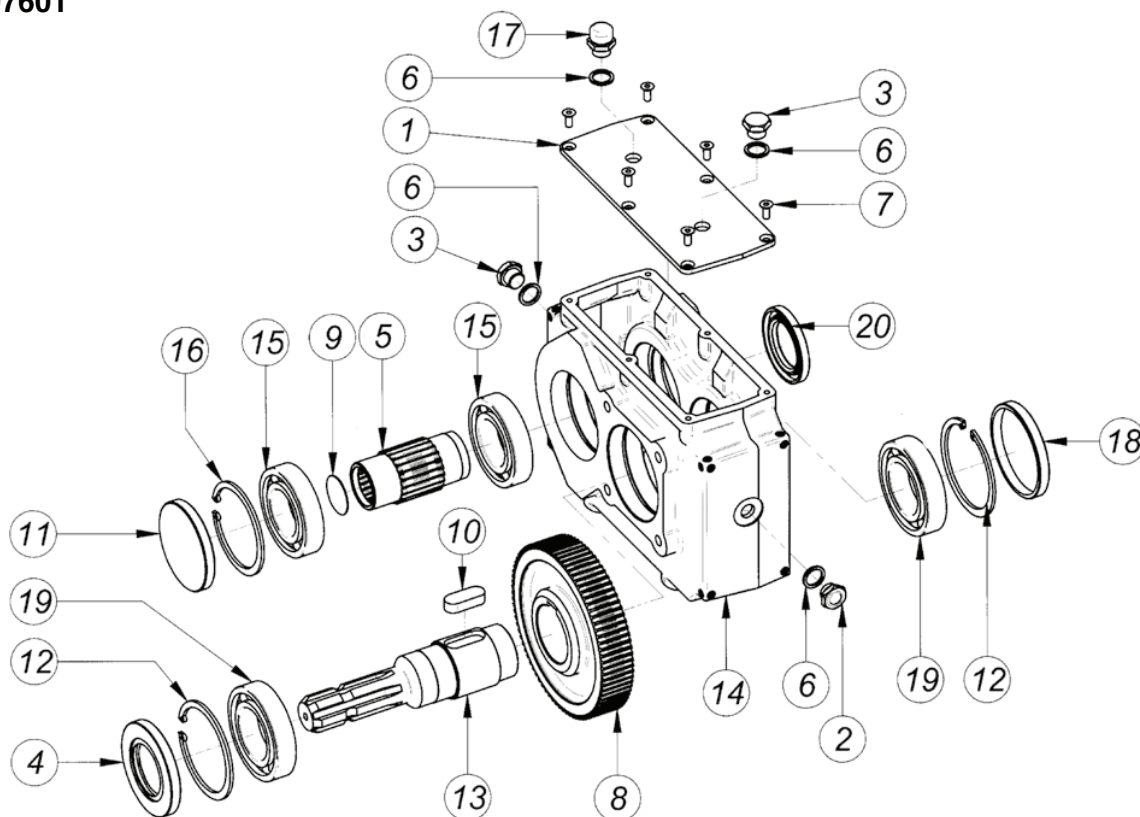




SERIE: 97601

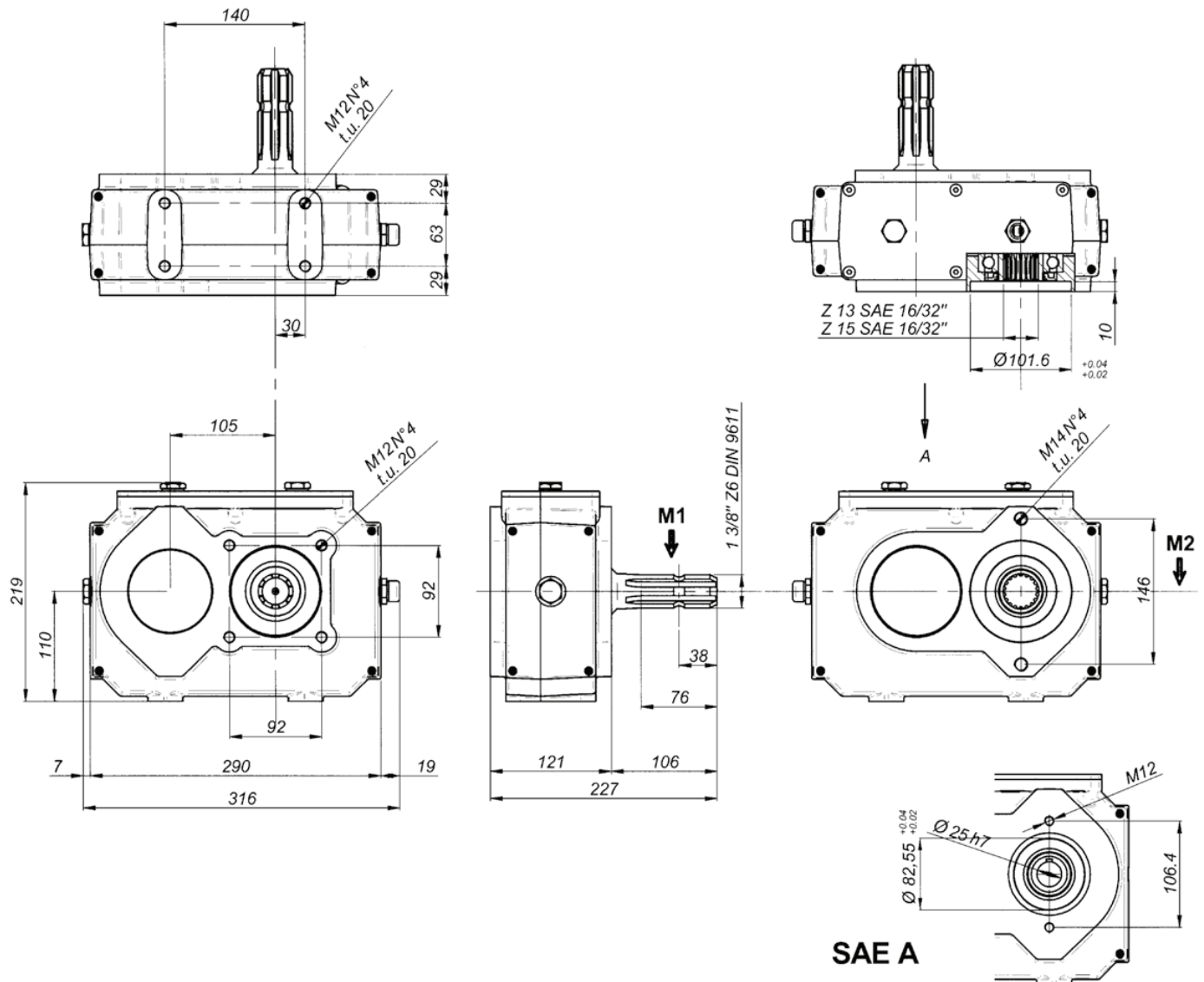


Pos.	DENOMINAZIONE	DENOMINATION	DESCRIPTION	BEZEICHNUNG	Q.TA'
1	Coperchio	Couvercle	Cover	Deckel	1
2	Tappo livello olio 3/8"	Bouchon niveau huile 3/8"	Oil drain plug 3/8"	Olstandschraube 3/8"	1
3	Tappo scarico olio 3/8"	Bouchon vindage huile 3/8"	Oil drain plug 3/8"	Olablabschraube 3/8"	2
4	Anello di tenuta 50x90x10	Bague d'etancheite 50x90x10	Sealing ring 50x90x10	Dichtring 50x90x10	1
5	Pignone	Pignon	Pinion gear	Ritzel	1
6	Guarnizione	Joint	Gasket	Dichtung	4
7	Vite UNI 5933 M6x15	Vis UNI 5933 M6x15	Socket UNI 5933 M6x15	Schraube UNI 5933 M6x15	6
8	Corona	Couronne	Ring gear	Zahnkranz	1
9	Coperchietto DIN 470 D.37	Petit couvercle D.37 DIN 470	Cap DIN 470 D.37	Deckel DIN 470 , D.37	1
10	Linguetta UNI 6604 12x8x40	Clavette UNI 6604 12x8x40	Key UNI 6604 12x8x40	Keil UNI 6604 12x8x40	1
11	Tappo 85x10	Bouchon 85x10	Plug 85x10	Deckel 85x10	1
12	Seeger UNI 7434 - 90	Circlip UNI 7434 - 90	Snap ring UNI 7434 - 90	Seegerring Durchm UNI 7434 - 90	2
13	Albero presa di forza maschio 1 3/8"	Arbre prise de force mâle 1 3/8 "	Male P.T.O. shaft 1 3/8"	Antriebwelle mit Aussenverkeilung 1 3/8"	1
14	Scatola	Carcasse	Housing	Gehäuse	1
15	Cuscinetto 6209 (45-85-19)	Palier 6209 (45-85-19)	Bearing 6209 (45-85-19)	Kugellager 6209 (45-85-19)	2
16	Seeger UNI 7434 - 85	Circlip UNI 7434 - 85	Seeger UNI 7434 - 85	Seegerring UNI 7434 - 85	1
17	Tappo sfiato olio 3/8"	Bouchon reniflard huile 3/8"	Oil breather plug 3/8"	Olablabschraube 3/8"	1
18	Tappo 90x10	Bouchon 90x10	Plug 90x10	Deckel 90x10	1
19	Cuscinetto tipo 6210	Pallier 6210	Bearing 6210	Kugellager tipo 6210	2
20	Anello di tenuta 45x72x8	Bague d'Étancheite 45x72x8	Sealing ring 45x72x8	Dichtring, Durchm 45x72x8	1



- MOLTIPLICATORE IN GHISA POMPE SAE A-B
- MULTIPLICATEUR POUR POMPES EN FONTE SAE A-B
- CAST IRON PUMP OVER-GEAR SAE A-B
- ÜBERSETZUNGSGETRIEBE GUBEISEN SAE A-B

SERIE: 97601



Livello max olio: it 1,50

M1 da Nm	M2 da Nm	N. 1 giri/1' tours/1' R.P.M U/min	N. 2 giri/1' tours/1' R.P.M U/min	I N.1/N.2	POTENZA Kw	G Kg
98	49	540	1080	2	68	16
112,5	45	540	1408	2,5	68	16
132	44	540	1620	3	68	16
112,5	35	540	1836	3,5	68	16
110,2	29	540	2057	3,8	68	16